



Yate De Vela

Ubicación : Francia - Bretagne - Trinité-sur-Mer



54.500 EUR

(apr. 61.126 US\$)

Caribbean Yacht Broker

Calle:	- -		
	+49 160 1032714	Fax:	+49 3222 1485724
E-mail	info [At] caribbeanyachtbroker [Dot] com		
WEB	https://www.caribbeanyachtbroker.com/		
Nombre	Venohr	Teléfono	+34 692 264069
Nombre de pila	Monika	Teléfono	+49 160 1032714
E-mail	monika [Dot] venohr [At] caribbeanyachtbroker [Dot] com		





Tipo

Número de código	61_b_58647	Número de código	
Tipo	Yate De Vela	Bandera	Grenada
Fabricante			
Modelo			
Diseñador	Kirie		
Condición	usado		
Material	Fiberglass	Forma de casco	Monocasco
Aparejo	Balandra	Carlinga	Carlinga posterior
Año	2006	Reinstale El Año	
Color:	blanco	Control	Timón
Tamaño LOA	9,68 ft (3,0 m)	Anchura	3,42 ft (1,0 m)
Tamaño LWL	8,70 ft (2,7 m)	calado	1,65 ft (0,5 m)
Separación De Puente	0,00 ft (0,0 m)		
Displacement	4.550,0 kg	Lastre	1.550,0 kg

Datos del motor - Unidades

Motor principal	Volvo Penta	Modelo	
Propulsión	Diesel-mecánico	Tipo del combustible:	Diesel
potencia	30,0 hp		
Año	2006	Horas	800
Propulsor			
Velocidad De Crucero		Velocidad máxima	

Datos del tanque

Combustible	60 Ltr (16 gal)
Agua	200 Ltr (53 gal)
Tenencia	

Equipo de la vela

antes de velas			
Génova	1 Piece	27 qm	planta del filón del balanceo
Ampolla			
spinnaker			
gran vela	1 Piece	24 qm	
Mizzen vela			





Cambio equipo

Instrumentos náuticos

- ✓ Compás
- ✓ GPS
- ✓ Equipo vientos
- Radar
- ✓ ecosonda
- Radar
- ✓ Trazador
- Navtex
- Weather fax receiver
- ✓ VHF radio
- SSB radio
- Pactor
- ✓ Piloto automático el.
- Paleta del viento
- Buscador de los pescados
- ✓ Corredera
- AIS
- Ordenador

Interior y Distribución de cabinas

- 2 Cabinas
- 4 Cuchetas
- 1 Tocadores
- 1 baño
- Cabina del dueño
- ✓ Cocina
- ✓ Cocinaja de gas
- Cocina eléctrico
- Estufa de kerosina
- ✓ Horno de gas
- Horno eléctrico
- ✓ fregadero
- Haga doble lavabo
- ✓ Nevera
- Congelador
- Microondas
- Parrilla
- Lavaplatos
- Lavadora

Equipo Del Barco

- 1 Ancla
- ✓ chigre eléctrico
- Cubierta de teca
- Plataforma balnearia
- Escalera balnearia
- Ducha popa
- Porta - accesorios
- Pasarela
- Pescantes
- Grúa
- ✓ Bote
- Dinghy con el motor externo
- bowsprit
- Flaps
- Puesto de gobierno interior
- Flybridge
- Segundo puesto de gobierno en flybridge

Equipo técnico

- ✓ CD-Player Radio
- TV
- ✓ 12 V del sistema de CC
- 24 V del sistema de CC
- 110 V CA del sistema
- ✓ 230 V CA del sistema
- ✓ Cargador
- Placas solares
- Generador del viento
- Generador de la onda
- Generator 110-220 V
- inversor 110-220 v
- Sistema de calefacción
- Aire acondicionado
- ✓ Sistema del agua de Pressureized
- ✓ Planta del gas
- Fabricante del agua
- arco - empujador
- Salto-compresor
- ✓ bomba eléctrica de achique
- ✓ bomba manual de achique
- ✓ Energía de la orilla
- ✓ kayente awa system
- Comunicaciones por satélite

La seguridad

- Chalecos salvavidas
- Balsa de vida
- EPRIB
- luz indicadora
- Sistema del extintor

Extras adicionales

- Toldo convertible
- Cubierta completa
- Toldo para flybridge
- Cubierta completa
- Toldo de sol sobre flybride
- Toldo de sol sobre popa
- Bimini
- ✓ Capucha en spray





Descripción



Kirie Feeling 32 - 2006

especificación

Fabricante Kirie

Diseñador Kirie

Sentimiento Modelo 32

Año 2006

Bandera francesa

2 cabinas dobles

1 aseo

L.O.A. 9,95 m

Ancho 3,40 m

Borrador 0.65 / 1.90 m

Motor 30 hp, 800 h

Consumo de combustible 60 l

Agua 200 l

eléctrico

Batería de servicio 2x

batería del motor

enchufe

cable de alimentación

Caldera

vela

Velas grandes (2016)

Spinnaker asimétrico

Gónova Furler (2013)

eléctrica

Viento RAYMARINE ST40

Trazador de gráficos HUMINDBURD

Piloto automático (2015)

Ecosonda RAYMARINE ST40

Radio VHF RAYMARINE





Cockpit / Kirie Feeling 32 - 2006



Salon / Kirie Feeling 32 - 2006





Salon / Kirie Feeling 32 - 2006



Navigation / Kirie Feeling 32 - 2006

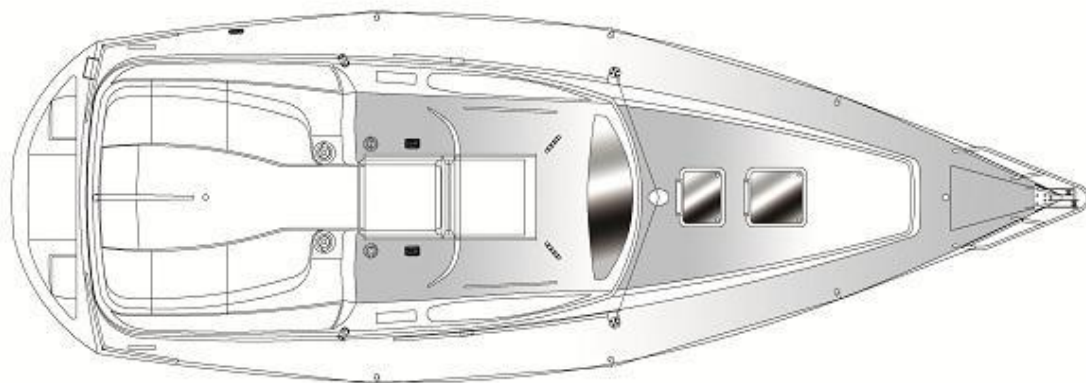




Layout / Kirie Feeling 32 - 2006



Layout / Kirie Feeling 32 - 2006





Layout / Kirie Feeling 32 - 2006

